

Datový list

2/2-cestný elektromagnetický ventil s pomocným zdvihem Typ EV250B



EV250B s pomocným zdvihem může pracovat při diferenčním tlaku od 0 do 10 barů.

Tento 2/2cestný ventil je ideální pro použití v systémech s uzavřeným okruhem s nízkým diferenčním tlakem, ale zároveň mírným průtokem. Tělo ventilu je vyrobeno z mosazi odolné vůči odzinkování, která zajišťuje dlouhodobou životnost i při použití s agresivní párou.

EV250B je kompatibilní s řadou cívek Danfoss se stupněm krytí od IP00 až po IP67. Teplota médií až 140 °C (nízkotlaká pára).

Vlastnosti a verze:

- Pro vodu, olej, stlačený vzduch a podobná neutrální média
- Rozsah průtoku: 0,5–20 m³/h
- Diferenční tlak: 0–10 bar
- Teplota média: -30–140 °C
- Teplota prostředí: až 80 °C
- Stupeň krytí cívky: až IP 67
- Závitová připojení: G 3/8–G 1
- DN 10–22
- Viskozita: až 50 cst
- Ventil lze použít pro hrubé vakuum
- Tlumení vodních rázů
- Provedení DZR mosaz NC a NO
- K dispozici i provedení se závitem NPT

Tělo ventilu z DZR mosazi, NC


Připojení ISO228/1	Těsnicí materiál	Velikost otvoru	k_v - hodnota [m ³ /h]	Diferenční tlak (min.–max.) [bar] / typ cívky ³⁾		Teplota média (min.–max.) [°C]	Kódové číslo
				BB/BE 10 W AC BG 12 W AC BG 20 W DC BN 20 W AC	BB/BE 18 W DC ⁴⁾		
G 3/8	EPDM ¹⁾	10	2,5	0–10	0–6	-30–140	032U5250
	FKM ²⁾					0–100	032U5251
G 1/2	EPDM ¹⁾	12	4			-30–140	032U5252
	FKM ²⁾					0–100	032U5253
G 3/4	EPDM ¹⁾	18	6			-30–140	032U5254
	FKM ²⁾					0–100	032U5255
G 1	EPDM ¹⁾	22	7			-30–140	032U5256
	FKM ²⁾					0–100	032U5257

¹⁾ EPDM je vhodná pro vodu.

-30–120 °C: 0–10 bar.

120–140 °C: 0–4 bar.

²⁾ FKM je vhodná pro olej a vzduch. Pro vodu při max. 60 °C.

³⁾ Tlakový rozsah lze zvýšit pro použití s hrubým vakuem, zpravidla až na 99% vakuum (10 mbar), v závislosti na aplikaci.

⁴⁾ Max. diferenční tlak 6 bar je měřen při 6% podpětí (teplá cívka 22,6 V DC), teplotě prostředí 50 °C a teplotě média 90 °C.

⁵⁾ Pro aplikace s vodou, během 24 hodin alespoň jednou změni stav otevřeno/ zavřeno. Tím se sníží riziko vzniku usazení vodního kamene nebo oxidace.

Tělo ventilu z DZR mosazi, NO


Připojení ISO228/1	Těsnicí materiál	Velikost otvoru	k_v - hodnota [m ³ /h]	Diferenční tlak (min.–max.) [bar] / typ cívky		Teplota média (min.–max.) [°C]	Kódové číslo
				BB/BE 10 W AC / 18 W DC BG 12 W AC / 20 W DC BN 20 W AC			
G 3/8	EPDM ¹⁾	10	2,5	0–10		-30–140	032U5350
	FKM ²⁾					0–100	032U5351
G 1/2	EPDM ¹⁾	12	4			-30–140	032U5352
	FKM ²⁾					0–100	032U5353
G 3/4	EPDM ¹⁾	18	4,9			-30–140	032U5354
	FKM ²⁾					0–100	032U5355
G 1	EPDM ¹⁾	22	5,2			-30–140	032U5356
	FKM ²⁾					0–100	032U5357

¹⁾ EPDM je vhodná pro vodu.

-30–120 °C: 0–10 bar.

120–140 °C: 0–4 bar.

²⁾ FKM je vhodná pro olej a vzduch. Pro vodu při max. 60 °C.

³⁾ Pro aplikace s vodou, během 24 hodin alespoň jednou změni stav otevřeno/ zavřeno. Tím se sníží riziko vzniku usazení vodního kamene nebo oxidace.

Datový list | Elektromagnetické ventily, typ EV250B, mosaz odolná vůči odzinkování
Technické údaje, NC a NO

Hlavní typ	EV250B 10BD	EV250B 12BD	EV250B 18BD	EV250B 22BD
Čas otevření [ms] ¹⁾	100	100	150	150
Čas zavření [ms] ¹⁾	100	100	100	100

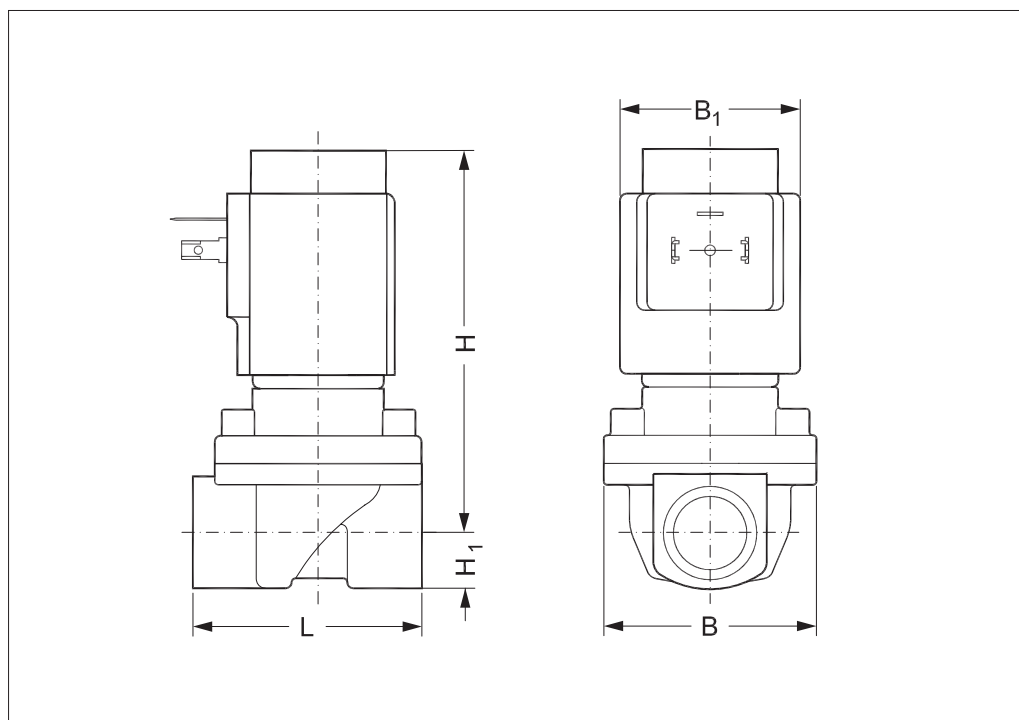
¹⁾ Uvedené časy jsou orientační a platí pro vodu. Přesné časy závisí na tlakových podmínkách.

Instalace	Doporučen je svislý elektromagnetický systém		
Max. provozní tlak	10 bar		
Max. zkušební tlak	15 bar		
Těsnost	Vnitřní: vyšší než 0,4 mbar l/s (25 ccm vzduchu/min) Vnější: vyšší než 1* 10–3 mbar l/s (100% He)		
Viskozita	Max. 50 cSt		
Materiály	Tělo ventilu:	Mosaz DZR	CuZn36Pb2As/CZ 132
	Kryt:	Mosaz	W.no. 2.0402
	Armatura:	Nerezová ocel	W.no. 1.4105 / AISI 430 FR
	Armaturní trubka:	Nerezová ocel	W.no. 1.4306 / AISI 304 L
	Armaturní ucpávka:	Nerezová ocel	W.no. 1.4105 / AISI 430 FR
	Pružiny:	Nerezová ocel	W.no. 1.4310 / AISI 301
	O-kroužky:	EPDM nebo FKM	
	Miska pružiny ventilu:	EPDM nebo FKM	
Membrána:	EPDM nebo FKM		

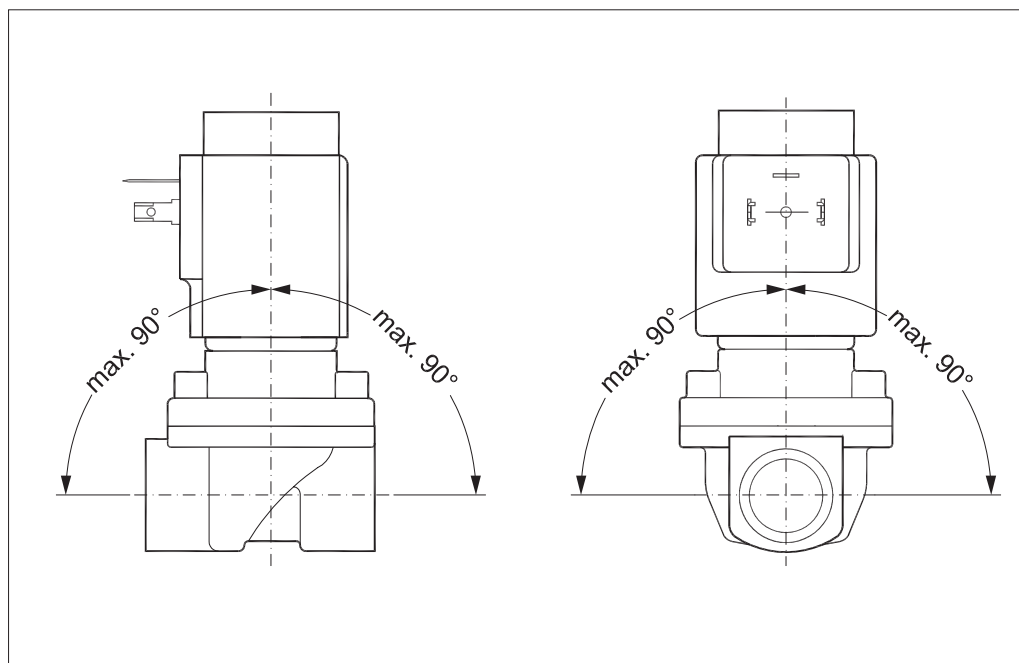
Rozměry a hmotnost: DZR mosaz, NC a NO

Typ	Hrubá hmotnost, tělo ventilu bez cívky [kg]	L [mm]	B [mm]	B ₁ [mm] / Cívka typu		H [mm]	H ₁ [mm]
				BB/BE	BG/BN		
EV250BD 10	0,6	58	52,3	46	68	91	12,5
EV250BD 12	0,6	58	52,3	46	68	91	12,5
EV250BD 18	0,8	90,5	58	46	68	92	18
EV250BD 22	1,1	90	58	46	68	96,3	22,3

Rozměry



Montážníúhel



Níže uvedené cívky lze použít s typem EV220B:

Cívka	Typ	Spotřeba energie	Plášť skrytím	Vlastnosti
	BB, nadvakávací	10 W AC 18 W DC	IP00 s plochým konektorem	IP20 s ochrannou krytkou, IP65 s konektorem
	BE, nadvakávací	10 W AC 18 W DC	IP 67	Se svorkovnicí
	BF, nadvakávací	10 W AC 18 W DC	IP 67	S kabelem 1 m
	BG, nadvakávací	12 W AC 20 W DC	IP 67	Se svorkovnicí
	BN, nadvakávací	20 W 26 VA	IP 67	Bez hučení Se svorkovnicí a kabelem 1 m

Datový list | Elektromagnetické ventily, typ EV250B, mosaz odolná vůči odzinkování

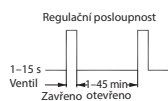
Univerzální elektronický multičasovač, typ ETM



Použití	Napětí [V AC]	K použití s cívkou	Okolní teplota [°C]	Kódové číslo
Externí nastavení času v rozmezí 1 až 45 minut s otevřením výpusti v rozmezí 1 až 15 sekund. S ručním ovládním (zkušební tlačítko). Elektrické připojení DIN 43650 A / EN 175 301-803-A	24–240	BB	-10–50	042N0185

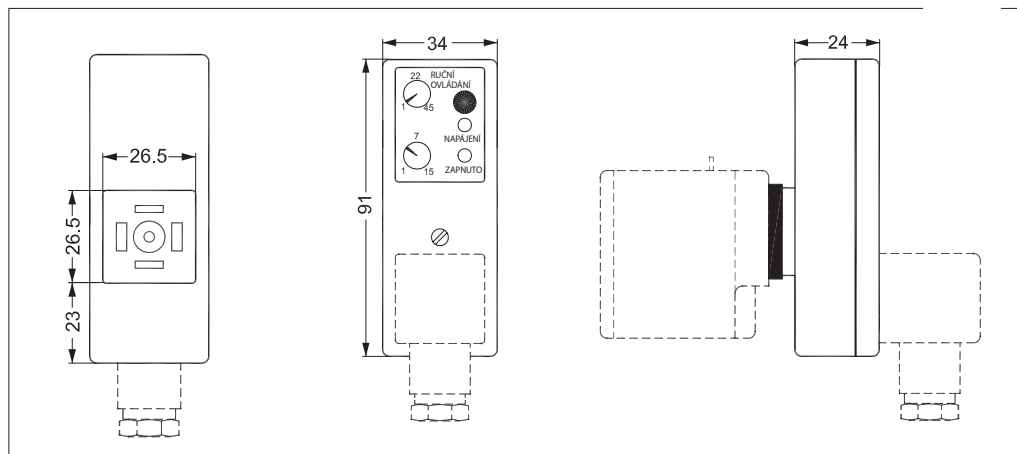
- Vnější nastavení
- Nízká hmotnost a malá velikost
- Externě nastavitelné časování v rozmezí 1 až 45 minut s otevřením výpusti v rozmezí 1 až 15 sekund
- Jeden polovodičový časovač se použije pro všechna napětí cívky, od 24 do 240 V AC
- Indikační kontrolky
- Vše v jedné jednotce
- Ruční ovládním (zkušební tlačítko)

Technické údaje

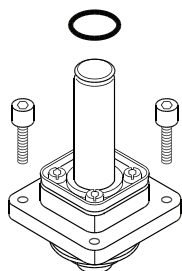


Typ	ET 20 M
Napětí	24–240 V AC / 50–60 Hz
Jmenovitý výkon	Max. 20 W
Plášť skrytím	IP00, IP65 s kabelovou zástrčkou
Elektrické připojení	Konektor DIN (DIN 43650-A)
Rozsah okolní provozní teploty	-10–50 °C
Funkce	Spuštění impulzem
Intervalový časovač	1–45 min
Časovač zapínání	1–15 s
Hmotnost	0,084 kg

Rozměry, časovač ETM



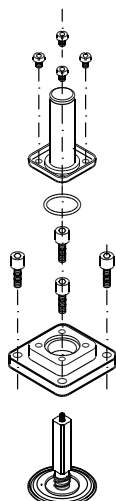
Sada náhradních dílů pro verzi NC
Těsnicí materiál EPDM



Typ ventilu	Těsnicí materiál	Kódové číslo
EV250B 10 - 12BD	EPDM	032U5315
EV250B 18 - 22BD	EPDM	032U5317

Sada náhradních dílů obsahuje:
 O-kroužek pro cívku
 4 šrouby
 Kompletní servopohon NC včetně:
 Membrána
 Pomocná pružina
 Armatura
 Zavírací pružina
 Kryt
 Armaturní trubka

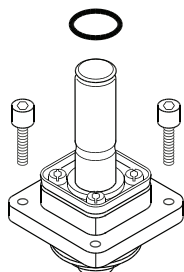
Sada náhradních dílů pro verzi NC
Těsnicí materiál FKM



Typ ventilu	Těsnicí materiál	Kódové číslo
EV250B 10 - 12BD	FKM	032U5271
EV250B 18 - 22BD	FKM	032U5273

Sada náhradních dílů obsahuje:
 O-kroužek
 Servisní prvek obsahující armaturu s:
 Miska pružiny ventilu
 Pružina osazená na membráně

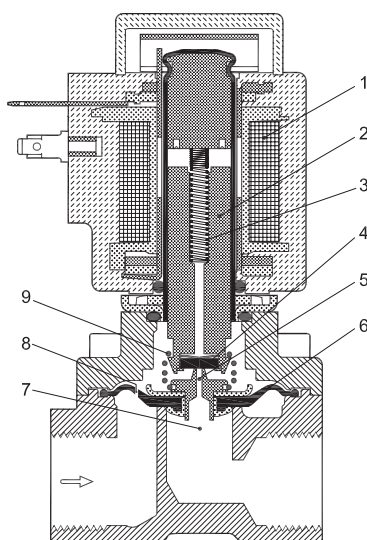
Sada náhradních dílů pro verzi NO



Typ ventilu	Těsnicí materiál	Kódové číslo
EV250B 10 - 12BD	EPDM	032U5319
EV250B 10 - 12BD	FKM	032U5320
EV250B 18 - 22BD	EPDM	032U5321
EV250B 18 - 22BD	FKM	032U5322

Sada náhradních dílů obsahuje:
 O-kroužek pro cívku
 4 šrouby
 Kompletní servopohon NO včetně:
 Membrána
 Pomocná pružina
 Armaturní jednotka NO a kryt

Funkce NC (bez napětí uzavřený)



1. Cívka
2. Armatura
3. Zavírací pružina
4. Miska pružiny ventilu
5. Pilotní otvor
6. Membrána
7. Hlavní otvor
8. Vyrovnávací otvor
9. Pomocný zdvih

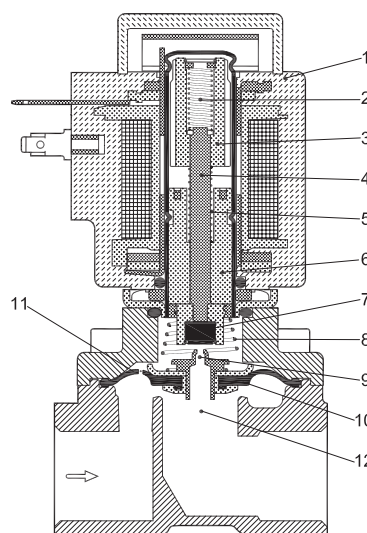
Napětí cívky odpojeno (ventil uzavřený):

Dojde-li k odpojení napájecího napětí od cívky (1), miska pružiny ventilu (4) se stlačí dolů oproti pilotnímu otvoru (5) působením tlaku zavírací pružiny (3). Tlak působící na membránu (6) vzniká prostřednictvím vyrovnávacího otvoru (8). Membrána zavře hlavní otvor (7), jakmile se tlak působící napříč membránou vyrovná vstupnímu tlaku působícímu na membránu zespodu, vzhledem k většímu průměru horní strany, respektive napětí zavírací pružiny (3). Ventil zůstane uzavřený po celou dobu, kdy bude odpojen přívod napětí k cívce.

Napětí cívky připojeno (otevřený):

Jakmile je přivedeno napětí k cívce, armatura (2) a miska pružiny ventilu (4) se zvednou a oddělí od pilotního otvoru (5). Pokud napříč ventilem působí diferenční tlak, tlak působící shora na membránu (6) poklesne, protože pilotní otvor je větší než vyrovnávací otvor. V důsledku toho se membrána zvedne a oddělí od hlavního otvoru (7). Pokud napříč ventilem nepůsobí diferenční tlak, armatura (2) posune membránu (6) mimo hlavní otvor (7) silou pomocného zdvihu (9). Ventil zůstane otevřený po celou dobu, kdy bude přívod napětí připojen k cívce.

Funkce NO



1. Cívka
2. Zavírací pružina
3. Armatura
4. Vřeteno
5. Otevírací pružina
6. Armáturní ucpávka
7. Miska pružiny ventilu
8. Pomocný zdvih
9. Pilotní otvor
10. Membrána
11. Vyrovnávací otvor
12. Hlavní otvor

Napětí cívky odpojeno (ventil otevřený):

Dojde-li k odpojení napájecího napětí od cívky (1), miska pružiny ventilu (7) se zvedne a oddělí od pilotního otvoru (9), pokud bude napříč ventilem působit diferenční tlak. Tlak působící shora na membránu (10) poklesne, protože pilotní otvor je větší než vyrovnávací otvor. V důsledku toho se membrána zvedne a oddělí od hlavního otvoru (12).

Pokud napříč ventilem nepůsobí diferenční tlak, otevírací pružina (5) posune membránu (10) mimo hlavní otvor (12) silou pomocného zdvihu (8). Ventil zůstane otevřený po celou dobu, kdy bude přívod napětí odpojen od cívky.

Napětí cívky připojeno (ventil uzavřený):

Dojde-li k připojení napájecího napětí k cívce (1), armatura (3) stlačí otevírací pružinu (5) a zavírací pružina zatlačí vřeteno (4) / misku pružiny ventilu dolů oproti pilotnímu otvoru (9). Tlak působící na membránu (10) vzniká prostřednictvím vyrovnávacího otvoru (11). Membrána zavře hlavní otvor (12), jakmile se tlak působící napříč membránou vyrovná vstupnímu tlaku působícímu na membránu zespodu, vzhledem k většímu průměru horní strany, respektive napětí zavírací pružiny (2). Ventil zůstane uzavřený po celou dobu, kdy bude přívod napětí připojen k cívce.

Kapacitní diagram:

Příklad, voda: EV250B 12B při
diferenčním tlaku 3 bary.
Přibližně 7 m³/h

